

Manufacturas Recovery S.A. de C.V.



Carrocería 156"CB, caja túnel detrás de la cabina, 3 etapas de la pluma hidráulica, 2 estabilizadores en viga parte delantera y parte trasera, y otros equipos opcionales que se muestra en la imagen.

Diseñada para ser versátil aún consciente del peso en esta unidad de remolque y maniobras Century 1140 40 toneladas giratoria incluye muchas de las mismas características y opciones que encontrará en el CENTURY 60 y 75 toneladas. Con doble winch planetario 35.000 lb de velocidades variables, giro rotación 360° tornamesa, fabricado en dos o tres extensiones pluma hidráulica extendible, CENTURY 1140 está construido para soportar las duras maniobras y rescates. CENTURY LDU 1140 underlift ofrece 15.000 libras. la capacidad de levantar a 130" de extensión y opera completamente independiente de la pluma de maniobras para realizar esos arrastre y salvamento.

"Para los que exigen lo mejor en potencia y rendimiento"



RECOVERY

Manufacturas Recovery SA de CV

Av. Lopez Mateos 4205 Colonia Rincón del Oriente Ciudad.- San Nicolas de los Garza, Estado.- Nuevo León. c.p. 66470
Tel.- 0181-8105-0679, 0181-8313-8917, 0181-8313-9010. www.gruasrecovery.com ventas@gruasrecovery.com

Especificaciones pluma hidráulica:

Retraída (adentro).....	80,000 libras
Extendida 2 sección	32,000 libras
3 sección	20,000 libras
Ángulo máximo carga	60° grados
Altura máxima 2 sección	360" pulgadas
3 sección	427" pulgadas
Extensión pluma hidráulica	
2 sección.....	144" pulgadas
3 sección.....	216" pulgadas
Giro o rotación pluma	200° grados

LDU Especificaciones carga:

Retraída (adentro) 54"	35,000 libras
Extendido 130"	15,000 libras
Ángulo carga	10° + / -

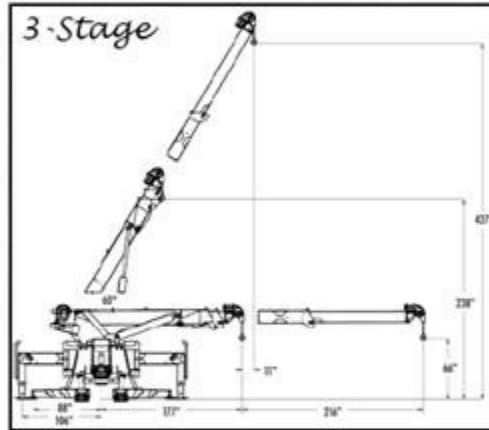
Winch & Cable:

Winch capacidad máxima	35,000 libras
Diámetro cable	¾" x 200 ft
Tipo	6 x 37 IWRC

Chasis recomendado:

P. B. V.	54,000 libras
Distancia de cabina a tandem ..	157" ó 180"
Distancia máxima final chasis..	228" pulgadas
Altura máxima al chasis	42" pulgadas
Centro último eje a final chasis.	40" pulgadas
Tolerancia chasis.....	3,000,000 lbs/in

Todas las puntuaciones se basan en factores estructurales, y no en la capacidad vehicular. Las especificaciones que se muestran son aproximaciones y pueden variar dependiendo de chasis seleccionado. Miller Industries Inc Equipo de remolque se reserva el derecho de cambiar o modificar productos y / o especificaciones sin previo aviso u obligación. Algunos equipos que se muestra es opcional.



Equipo estándar underlift LDU:

- Potencia en elevación y extensión
- Potencia hidráulica en brazo pliego
- Underlift 3 secciones carga
- Bajo perfil
- Giro 70° tubular remolcador.



Equipo estándar:

- 156" ó 180" carrocería aluminio
- Compartimientos grandes
- Compartimientos con arcos (ruedas)
- Cerraduras de push o fácil acceso
- Compartimientos sin cerradura de llaves
- Luces tipo led
- Luces interior de cajas en led
- Pantalonerías caucho CENTURY
- Vistas de arco en hule caucho
- Estantes de cadenas y horquillas
- Aisladores de goma
- Estantes de plato quinta rueda
- Marco de montaje rígido a la torsión
- Anillos "D" parte trasera defensa
- Anillos "D" montados en la pluma primera sección y 3 sección
- Estabilizadores hidráulicos traseros
- 3 Extensión estabilizador lateral hidráulicos, patín de apoyo ajustable
- Tablillas naylatrom prelubricadas
- Ángulo indicador pluma
- 2 winch de velocidad variable
- Tensor cable y neutralizador neumático
- Activación candado neumático giro de pluma hidráulica
- Indicador de bloqueo interior de cabina
- Bomba hidráulica 2 fases
- Poleas giratorias de 360°
- Manómetro hidráulico (lado conductor)
- Control remoto de mano 8 funciones
- Consola panel switch 9 funciones
- Pivote 2 piezas
- Guasa de alta y baja fricción
- Horquillas de bajo perfil
- 8 pares de horquillas
- 1 par receptor horquillas
- 1 par topes con gancho
- 1 par cadenas seguridad
- 1 alarma reversa



Equipo opcional:

- Estabilizador delantero "H" viga, de 212" segunda sección, 262" tercera sección
- Soporte de canalización ó aumento a horquillas
- Horquillas adicionales
- Side puller 20,000 libras hidráulico
- Vigas traseras 4 secciones
- Winch montados sobre base estructural pluma
- Centro de datos información (motor)
- Sistema potencia y panel de switch de lujo dentro de cabina y en exterior control remoto inalámbrico.
- Conexiones paso de aire parte trasera
- Conexión paso de corriente 7 polos
- Radio controles proporcional
- Controles en ambos lados radio control proporcional
- Toma de fuerza neumática
- Toma de fuerza eléctrica
- Controles de botón parte trasera del equipo
- Cajas herramienta túnel 24", 36", y 48"
- Caja túnel de 24" y 36" puerta tipo cortina
- SDU-4 elevador ejes UNDERLIFT
- SDU-4 extensión extra UNDERLIFT
- Kit cadenas de trabajo 12 pzas, 1 par de gatas
- Bandas de naylon

- 1 winche parte underlift
- 2 winche parte euderlift
- Porta torreta aluminio tubular
- Cable parte trasera defensa
- Cámara parte trasera y monitor
- Sistema navegación
- Luces en estructura pluma XENON
- Faros halógeno
- Torreta
- Focos estrobos y fuente de poder
- Pintura general equipo
- Bases "L" y cinturones de seguridad
- Plato quinta rueda, perno rey
- Soporte de plato quinta rueda
- Tirón remolque
- Pastecas

RECOVERY

Manufacturas Recovery SA de CV

Av. Lopez Mateos 4205 Colonia Rincón del Oriente Ciudad.- San Nicolas de los Garza, Estado.- Nuevo León. c.p. 66470
 Tel.- 0181-8105-0679, 0181-8313-8917, 0181-8313-9010. www.gruasrecovery.com ventas@gruasrecovery.com